

PENEIRAS ROTATIVAS DE ALIMENTAÇÃO EXTERNA SÉRIE JSPRE-600



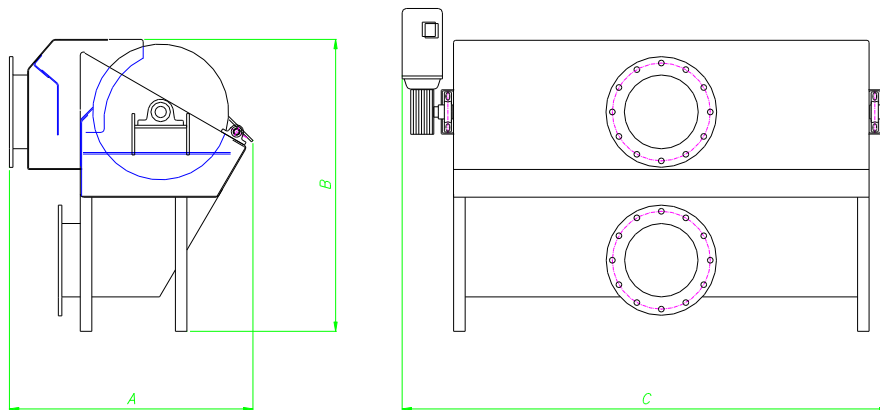
BENEFÍCIOS

- Baixo custo de instalação
- Baixo consumo de energia
- Baixos custos de manutenção preventiva
- Grande capacidade hidráulica
- Tela Filtrante em aço inoxidável
- Tela Filtrante com propriedade autolimpante
- Tela Filtrante eficiente na presença de graxas
- Fabricada em aço inoxidável ou aço carbono
- Resistente e longa vida útil

APLICAÇÕES

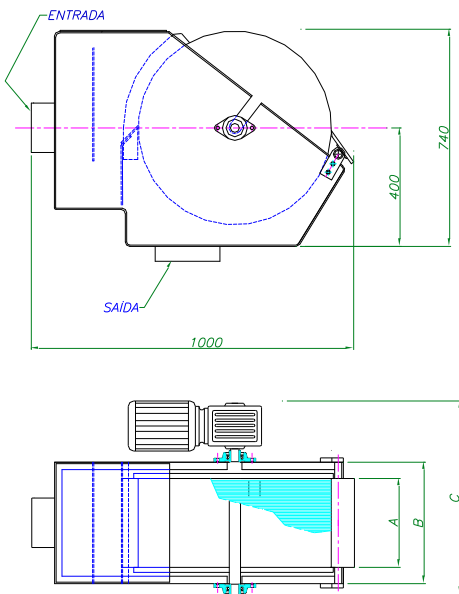
- Esgoto Municipal (pré-tratamento)
- Ordenha
- Criadouros de suínos
- Matadouros
- Frigoríficos
- Indústria Alimentícia
- Papel e Celulose
- Indústria de conservas
- Matadouros de aves
- Efluentes Industriais
- Curtume
- Têxteis
- Indústria vinícola
- Indústria de Gelatinas

ALTERNATIVA DE INSTALAÇÃO JSPRE - COM BANDEJA COLETORA DE LIQUIDOS FILTRADOS



Modelo	Dimensões (mm)			Flanges (Pol)		Peso kg	Potência kW
	A	B	C	Entrada	Saída		
603	1170	1300	650	6	8	200	0,16
606	1170	1300	1050	6	8	250	0,25
609	1170	1300	1350	8	10	350	1,0
612	1170	1300	1450	12	14	500	1,0
615	1170	1300	2190	14	16	750	1,5
618	1170	1300	2250	16	18	1200	1,5
624	1170	1300	3000	18	20	1800	1,5
630	1170	1300	3900	20	24	2500	3,0

ALTERNATIVA DE INSTALAÇÃO JSPRE - SEM BANDEJA COLETORA DE LIQUIDOS FILTRADOS



Modelo	Dimensões (mm)			Entrada	Saída	Peso	Potência
	A	B	C	Ø	Ø	kg	kW
603	300	410	650	6	8	120	0,16
606	600	710	1050	6	8	150	0,25
609	900	1010	1350	8	10	180	1,0
612	1200	1280	1450	12	14	250	1,0
615	1500	1900	2190	14	16	450	1,5
618	1800	1910	2250	16	18	700	1,5
624	2400	2510	3000	18	20	1000	1,5
630	3000	3110	3900	20	24	1900	3,0



CAPACIDADE HIDRAULICA NOMINAL (m ³ /h) *								
RANHURA (mm)	RTE							
	0603	0606	0609	0612	0615	0618	0624	0630
0,50	50	100	150	204	255	300	410	510
0,75	65	135	195	270	337	390	540	675
1,00	85	170	255	340	425	510	680	850
1,50	105	210	315	425	530	630	850	1050
2,00	115	230	345	480	600	690	960	1200

* Capacidade hidráulica nominal é aquela que se obtém com água limpa

As vazões indicadas são nominais e deverão ser consideradas como uma referência para a seleção do equipamento adequado. A qualidade e concentração dos sólidos; a quantidade de óleo e gordura pode afetar significativamente a capacidade hidráulica. A JS FILTRAÇÃO reserva-se no direito de introduzir modificações sem prévio aviso.