

PENEIRAS ROTATIVAS ALIMENTAÇÃO INTERNA JSPR

As peneiras rotativas JSPR são equipamentos de separação sólido/líquido que operam através de um tambor cilíndrico filtrante.

O tambor filtrante é fabricado com telas de abertura contínua em forma de “V” eletrofundidas em varetas suportes de mesma configuração. Isto dá ao elemento filtrante propriedades autolimpantes, pois a obstrução da tela é minimizada.

O princípio de funcionamento da separação da fase líquida da fase sólida é através da alimentação do efluente pela flange de entrada, o qual alimenta um distribuidor que descarrega o efluente de forma uniforme sobre a tela filtrante do tambor cilíndrico. A baixa rotação da peneira faz com que a fase líquida passe pela tela filtrante e os sólidos retidos são direcionados para a boca de saída do tambor filtrante através de aletas helicoidais dispostas dentro do tambor cilíndrico.

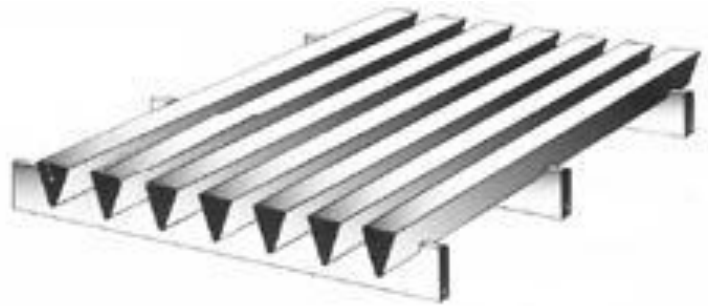
Para manter o sistema operando com eficiência um duplo sistema de limpeza da tela filtrante é fornecido com a peneira. A automação do sistema de limpeza torna o sistema mais eficiente e econômico.



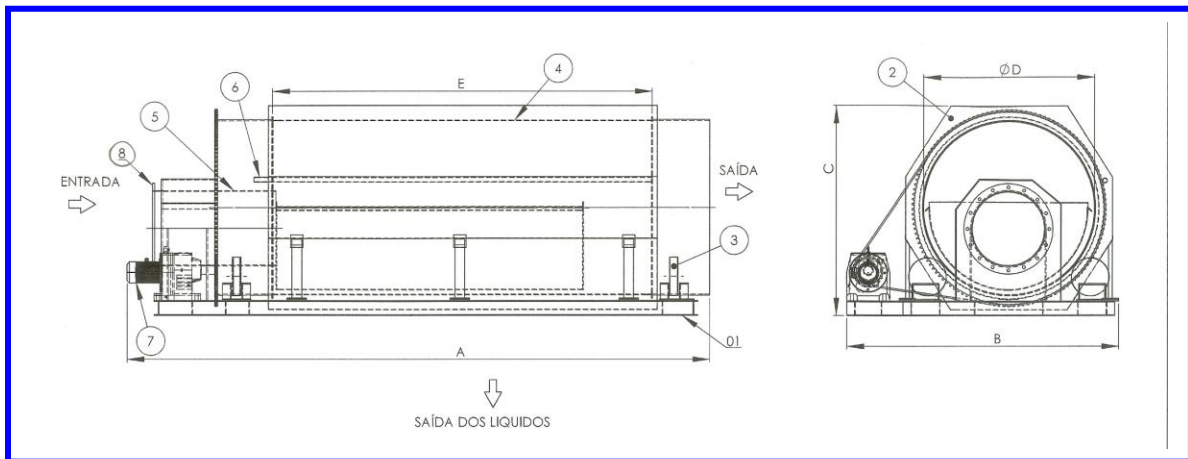
PRINCIPAIS APLICAÇÕES

- Tratamento de Esgotos Sanitários
- Tratamento de Efluentes Industriais
- Tratamento da água em Lavador de gases
- Reuso de água
- Indústrias de Etanol e Açúcar
- Indústrias Alimentícias
- Indústrias de Bebidas
- Reciclagem de Plásticos e Papeis
- Frigoríficos e Abatedouros
- Curtumes

TELA DE ABERTURA CONTÍNUA



DESENHO ESQUEMÁTICO



TIPO	CAPACIDADE HIDRÁULICA (m ³ /h) *				DIMENSÕES (mm)					PESO **	FLANGE
	Abertura da Ranhura (mm)										ENTRADA
JSPR	0,25	0,50	1,00	1,50	A	B	C	D	E	Kg	ANSI B16
6/10	40	55	75	90	1730	990	850	600	1000	210	6"
6/12	60	90	120	140	1930	990	850	600	1200	270	6"
9/10	145	170	200	220	1800	1400	1200	900	1000	410	8"
9/20	250	350	450	450	2900	1400	1200	900	2000	620	12"
12/20	320	400	550	550	2960	1850	1510	1200	2000	870	14"
12/26	450	550	730	730	3870	1850	1510	1200	2600	1000	16"
15/25	600	740	960	950	4250	2150	1950	1500	2500	1550	18"
15/40	830	1000	1550	1550	5750	2150	1950	1500	4000	2220	24"
20/40	1000	1400	2100	2400	6400	2700	2500	2000	4000	2710	30"

* A vazão indicada é a nominal – como se o equipamento operasse com água limpa.
 ** O peso indicado se refere ao equipamento vazio.

Os dados e dimensões acima indicados são orientativos.
 Para uma especificação de projeto, favor consultar nosso departamento técnico.
 As capacidades nominais variam de acordo com o tipo e a concentração dos sólidos bem como com a concentração de gorduras e óleos.
 A **JS FILTRAÇÃO** reserva-se no direito de introduzir modificações sem aviso prévio.